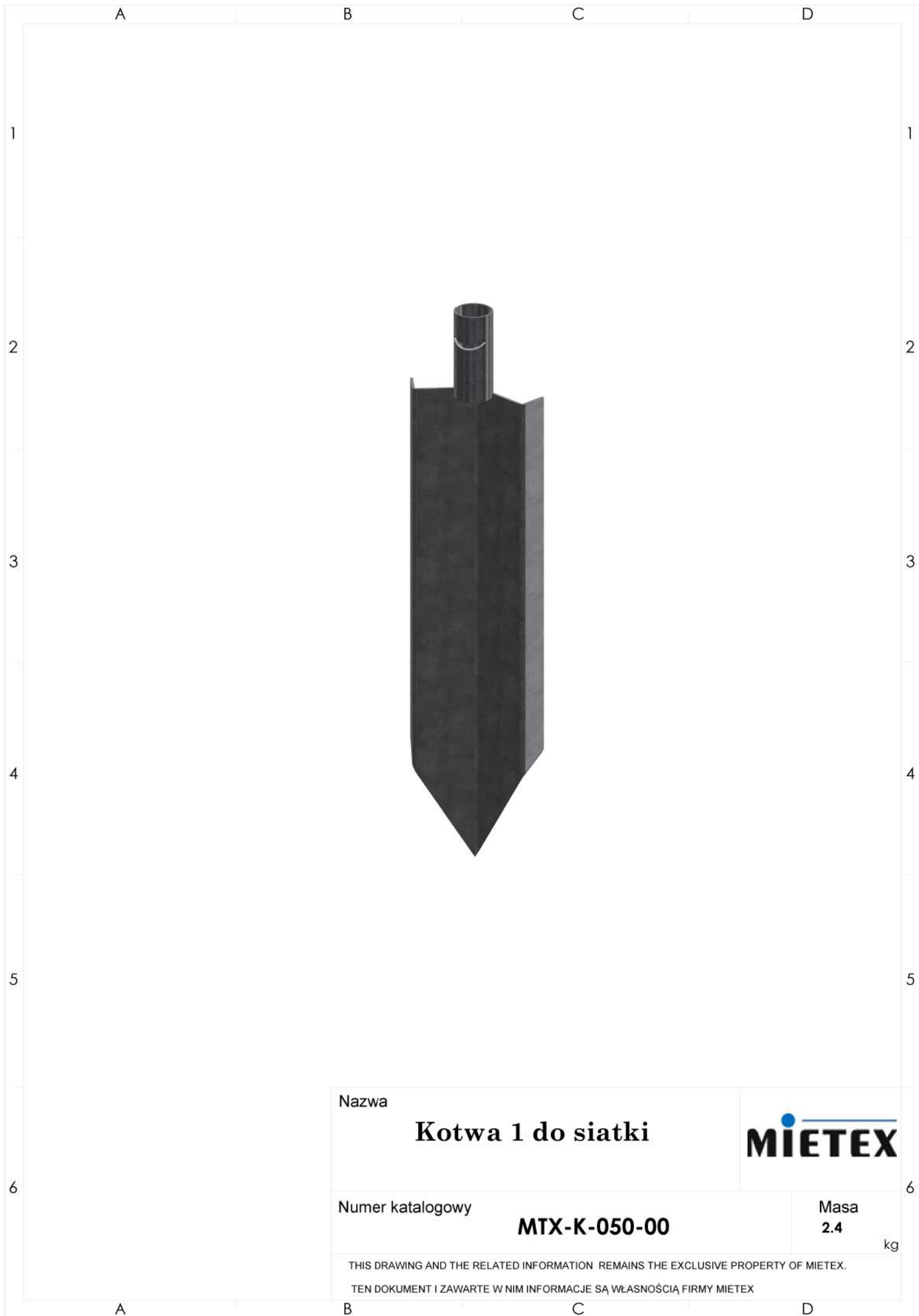


Kotwy

Anchors





Nazwa

Kotwa 1 do siatki

MIETEX

Numer katalogowy

MTX-K-050-00

Masa
2.4

kg

THIS DRAWING AND THE RELATED INFORMATION REMAINS THE EXCLUSIVE PROPERTY OF MIETEX.

TEN DOKUMENT I ZAWARTE W NIM INFORMACJE SĄ WŁASNOŚCIĄ FIRMY MIETEX

A

B

C

D

1

1

2

2

3

3

4

4

5

5

6

6



Nazwa

Kotwa 2 do siatki**MIETEX**

Numer katalogowy

MTX-K-051-00

Masa

2.8

kg

THIS DRAWING AND THE RELATED INFORMATION REMAINS THE EXCLUSIVE PROPERTY OF MIETEX.

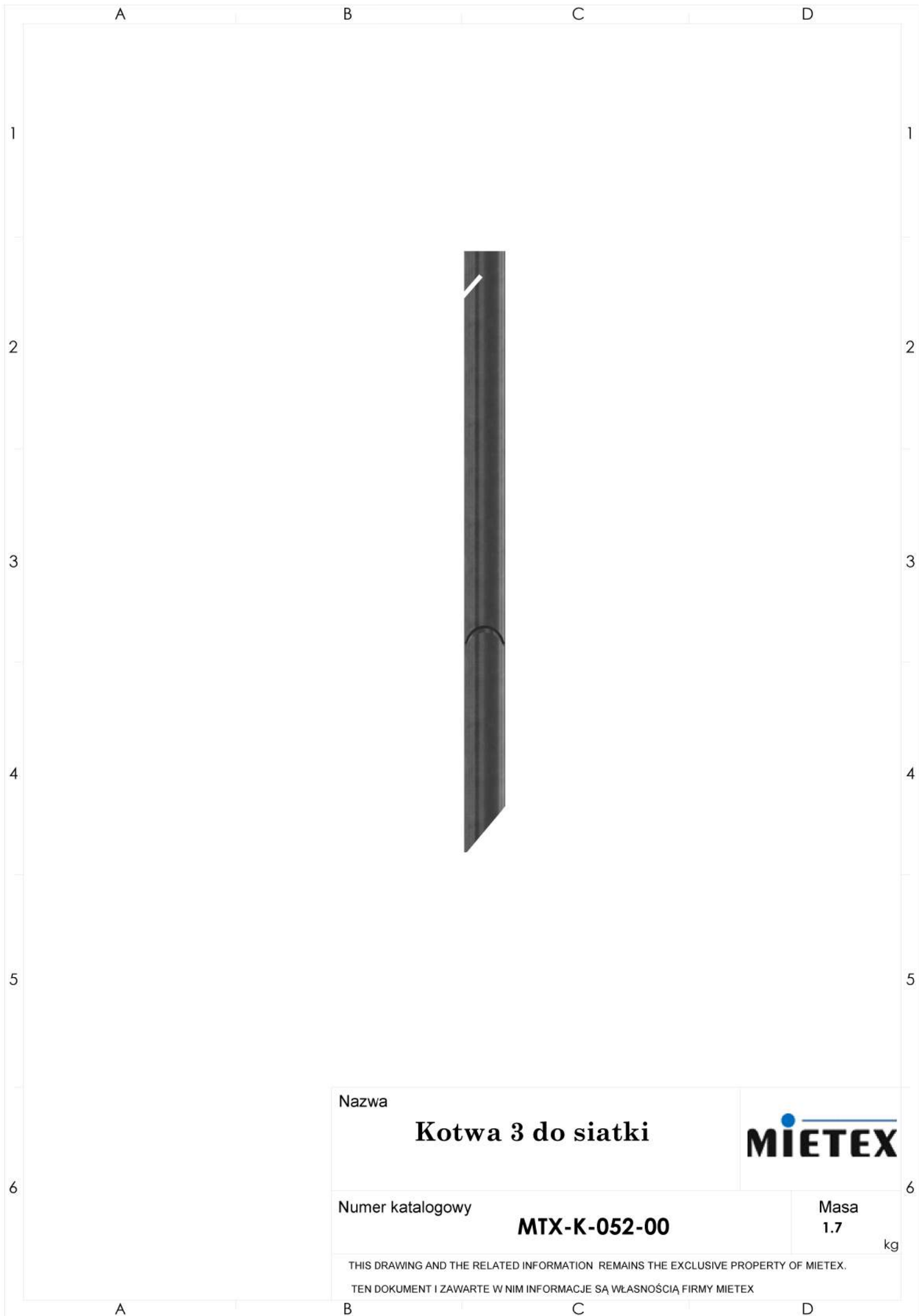
TEN DOKUMENT I ZAWARTE W NIM INFORMACJE SĄ WŁASNOŚCIĄ FIRMY MIETEX

A

B

C

D



Nazwa

Kotwa 3 do siatki

MIETEX

Numer katalogowy

MTX-K-052-00

Masa
1.7

kg

THIS DRAWING AND THE RELATED INFORMATION REMAINS THE EXCLUSIVE PROPERTY OF MIETEX.

TEN DOKUMENT I ZAWARTE W NIM INFORMACJE SĄ WŁASNOŚCIĄ FIRMY MIETEX

A

B

C

D

1

1

2

2

3

3

4

4

5

5

6

6



Nazwa

Kotwa 4 do siatki**MIETEX**

Numer katalogowy

MTX-K-053-00

Masa

1.9

kg

THIS DRAWING AND THE RELATED INFORMATION REMAINS THE EXCLUSIVE PROPERTY OF MIETEX.

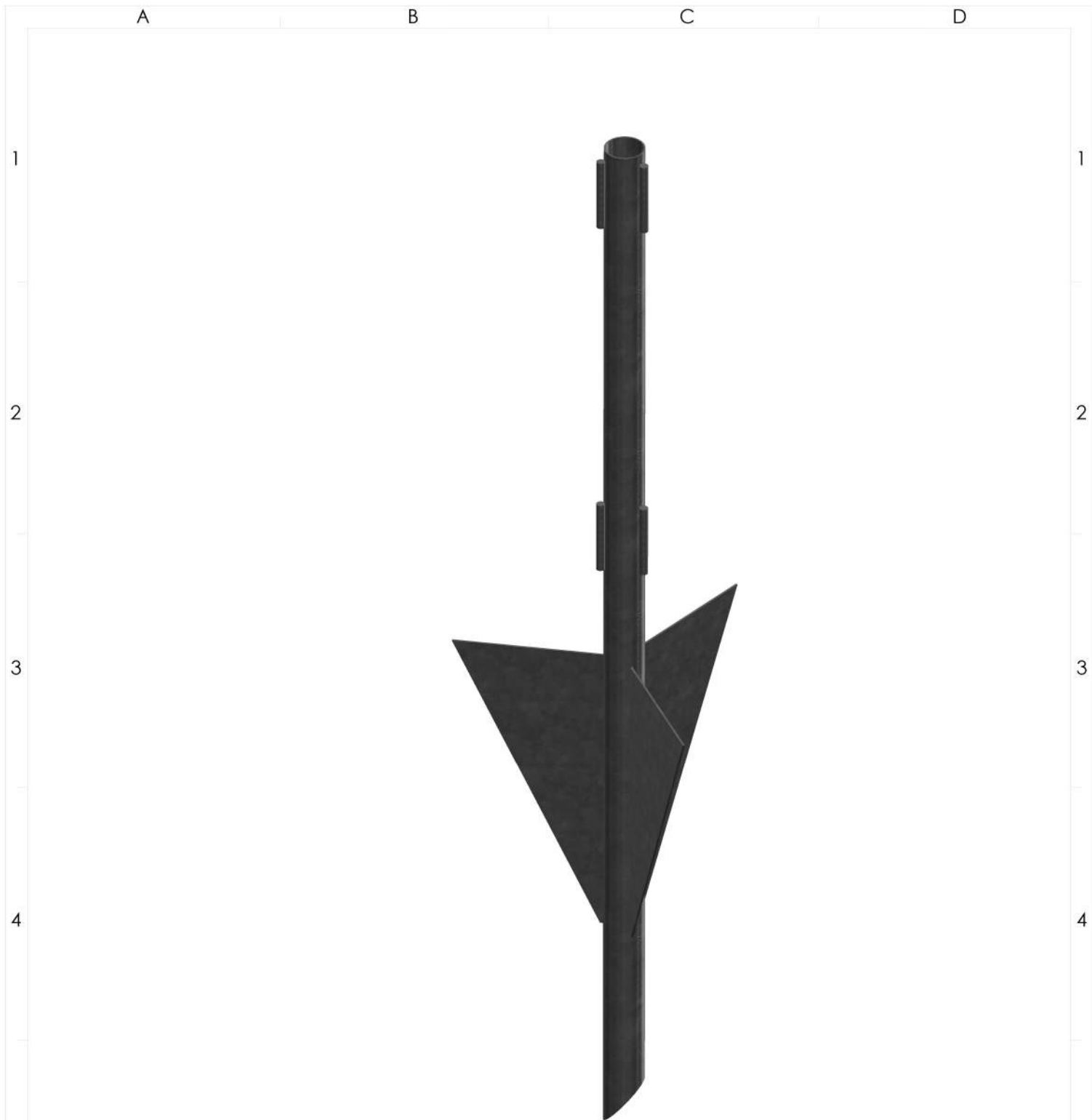
TEN DOKUMENT I ZAWARTE W NIM INFORMACJE SĄ WŁASNOŚCIĄ FIRMY MIETEX

A

B

C

D



Nazwa

Kotwa 1- trzyskrzydłowa

MIETEX

Numer katalogowy

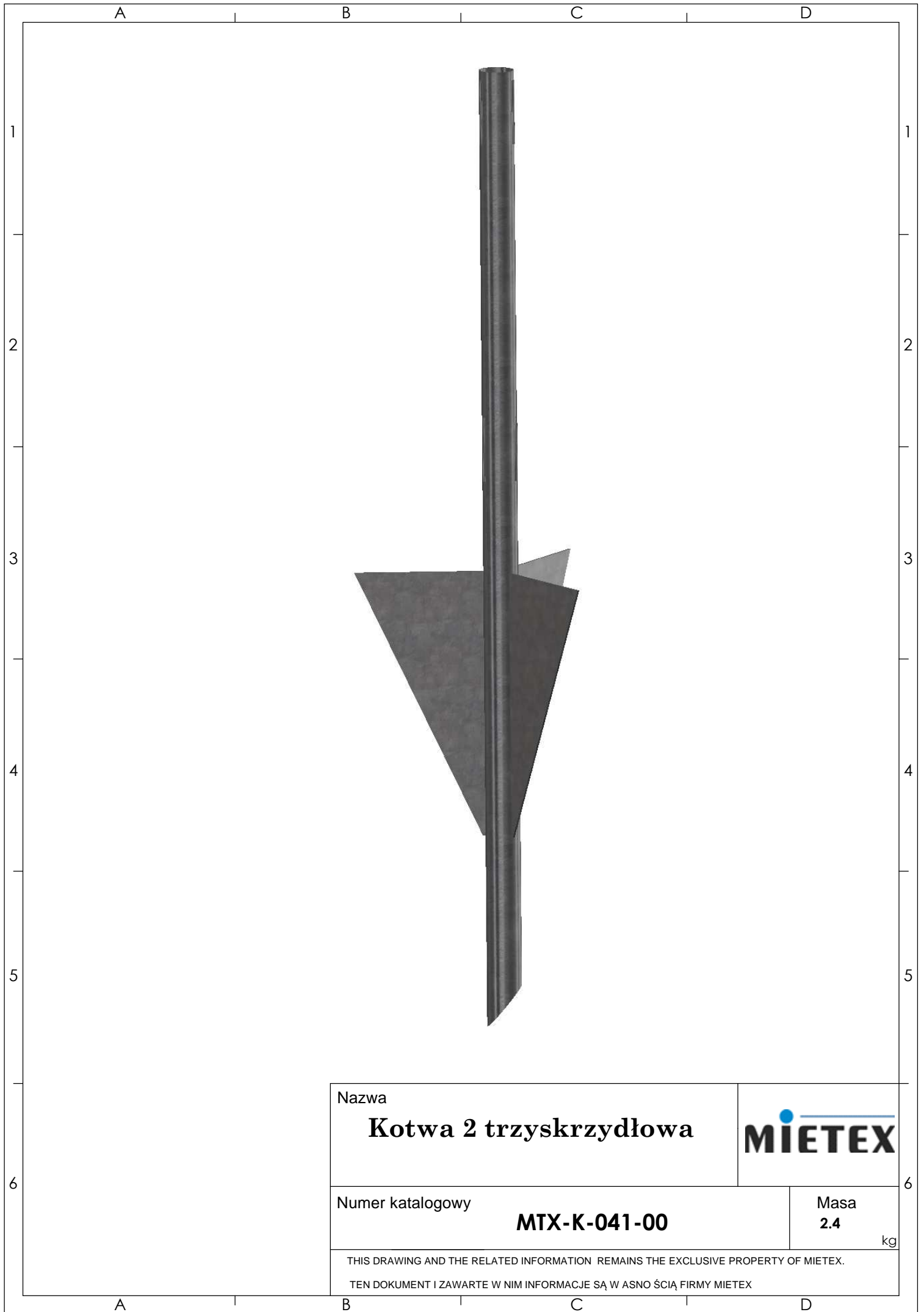
MTX-K-040-00

Masa
2.5

kg

THIS DRAWING AND THE RELATED INFORMATION REMAINS THE EXCLUSIVE PROPERTY OF MIETEX.

TEN DOKUMENT I ZAWARTE W NIM INFORMACJE SĄ WŁASNOŚCIĄ FIRMY MIETEX



Nazwa

Kotwa 2 trzyskrzydłowa

MIETEX

Numer katalogowy

MTX-K-041-00

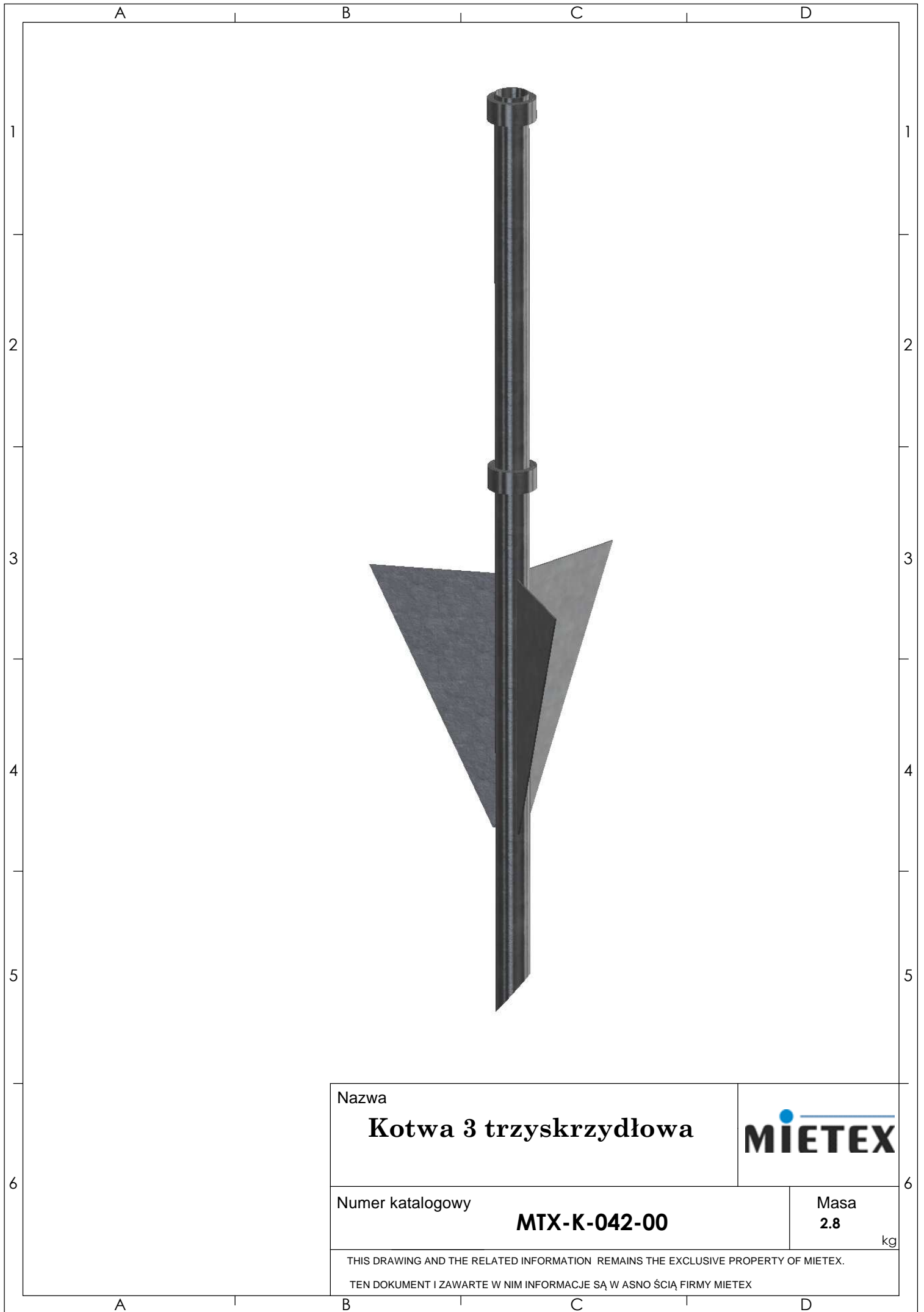
Masa

2.4

kg

THIS DRAWING AND THE RELATED INFORMATION REMAINS THE EXCLUSIVE PROPERTY OF MIETEX.

TEN DOKUMENT I ZAWARTE W NIM INFORMACJE SĄ W ASNO ŚCIĄ FIRMY MIETEX



Nazwa

Kotwa 3 trzyskrzydłowa

MIETEX

Numer katalogowy

MTX-K-042-00

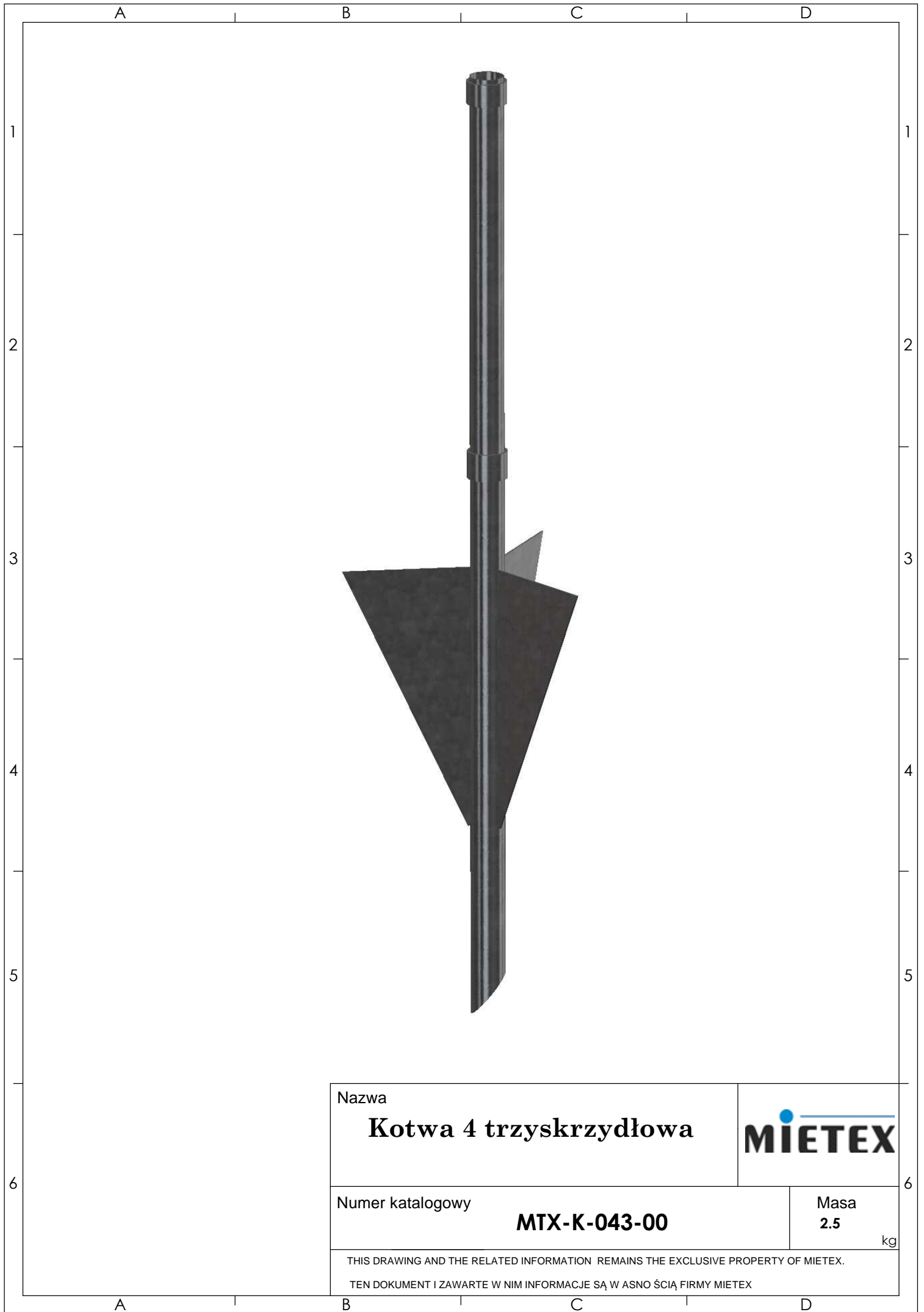
Masa

2.8

kg

THIS DRAWING AND THE RELATED INFORMATION REMAINS THE EXCLUSIVE PROPERTY OF MIETEX.

TEN DOKUMENT I ZAWARTE W NIM INFORMACJE SĄ W ASNO ŚCIĄ FIRMY MIETEX



Nazwa

Kotwa 4 trzyskrzydłowa



Numer katalogowy

MTX-K-043-00

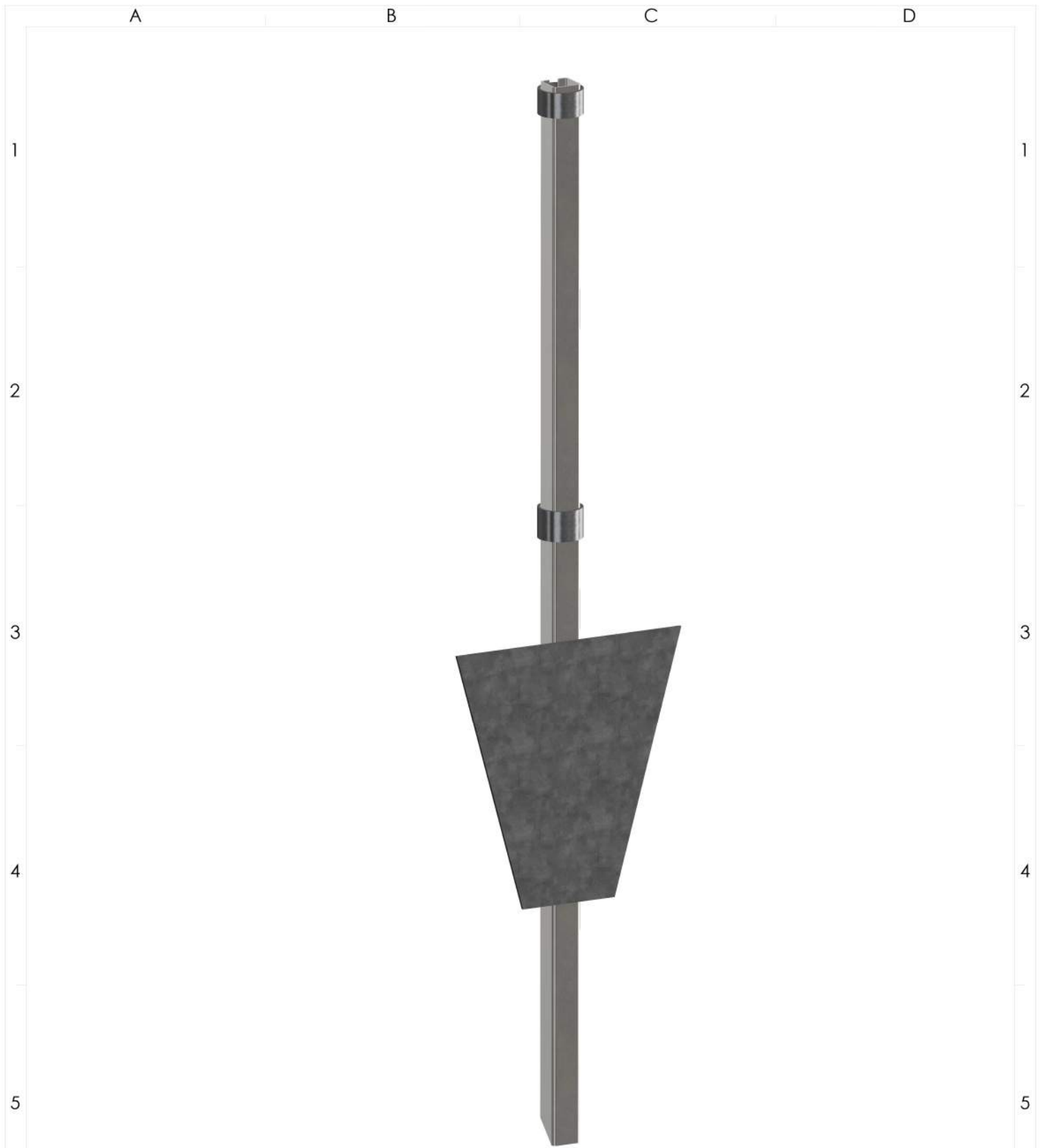
Masa

2.5

kg

THIS DRAWING AND THE RELATED INFORMATION REMAINS THE EXCLUSIVE PROPERTY OF MIETEX.

TEN DOKUMENT I ZAWARTE W NIM INFORMACJE SĄ W ASNO ŚCIĄ FIRMY MIETEX



Nazwa

Kotwa 5 płaska

MIETEX

Numer katalogowy

MTX-K-044-00

Masa

2.8

kg

THIS DRAWING AND THE RELATED INFORMATION REMAINS THE EXCLUSIVE PROPERTY OF MIETEX.

TEN DOKUMENT I ZAWARTE W NIM INFORMACJE SĄ WŁASNOŚCIĄ FIRMY MIETEX



Nazwa

Kotwa 6 płaska

MIETEX

Numer katalogowy

MTX-K-045-00

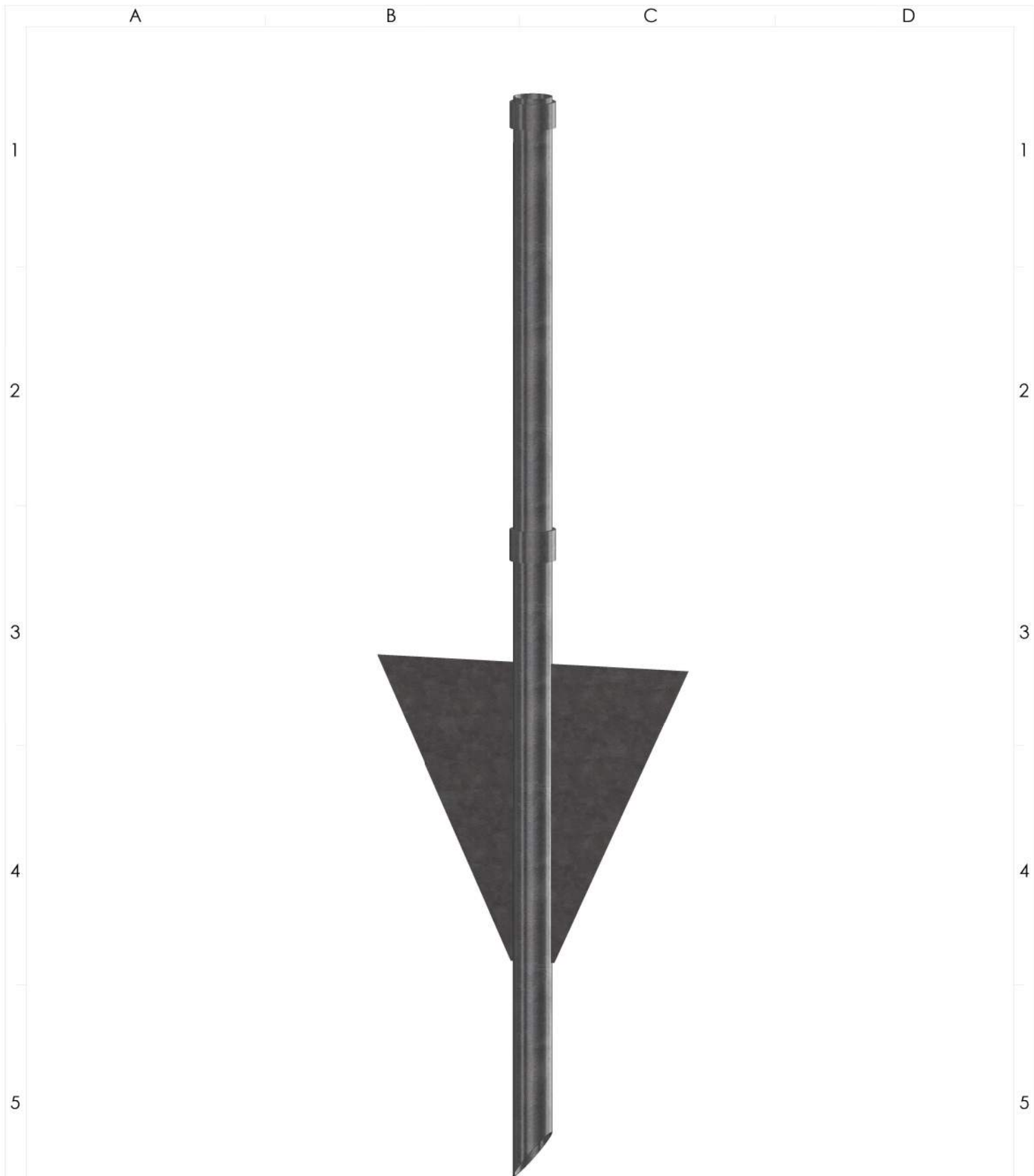
Masa

3.1

kg

THIS DRAWING AND THE RELATED INFORMATION REMAINS THE EXCLUSIVE PROPERTY OF MIETEX.

TEN DOKUMENT I ZAWARTE W NIM INFORMACJE SĄ WŁASNOŚCIĄ FIRMY MIETEX



Nazwa

Kotwa 7 dwuskrzydłowa

MIETEX

Numer katalogowy

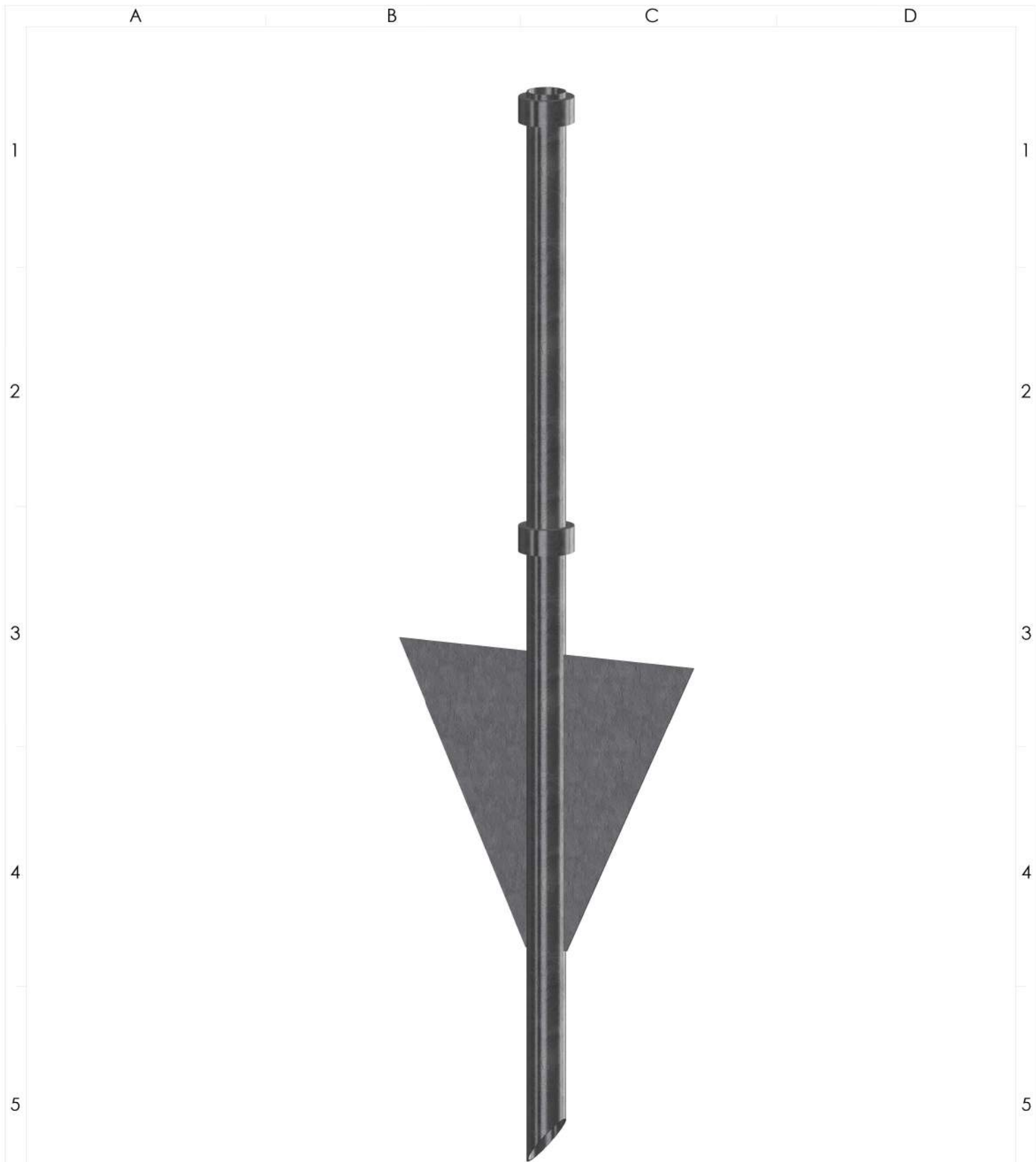
MTX-K-046-00

Masa
2.2

kg

THIS DRAWING AND THE RELATED INFORMATION REMAINS THE EXCLUSIVE PROPERTY OF MIETEX.

TEN DOKUMENT I ZAWARTE W NIM INFORMACJE SĄ WŁASNOŚCIĄ FIRMY MIETEX



Nazwa

Kotwa 8 dwuskrzydłowa

MIETEX

Numer katalogowy

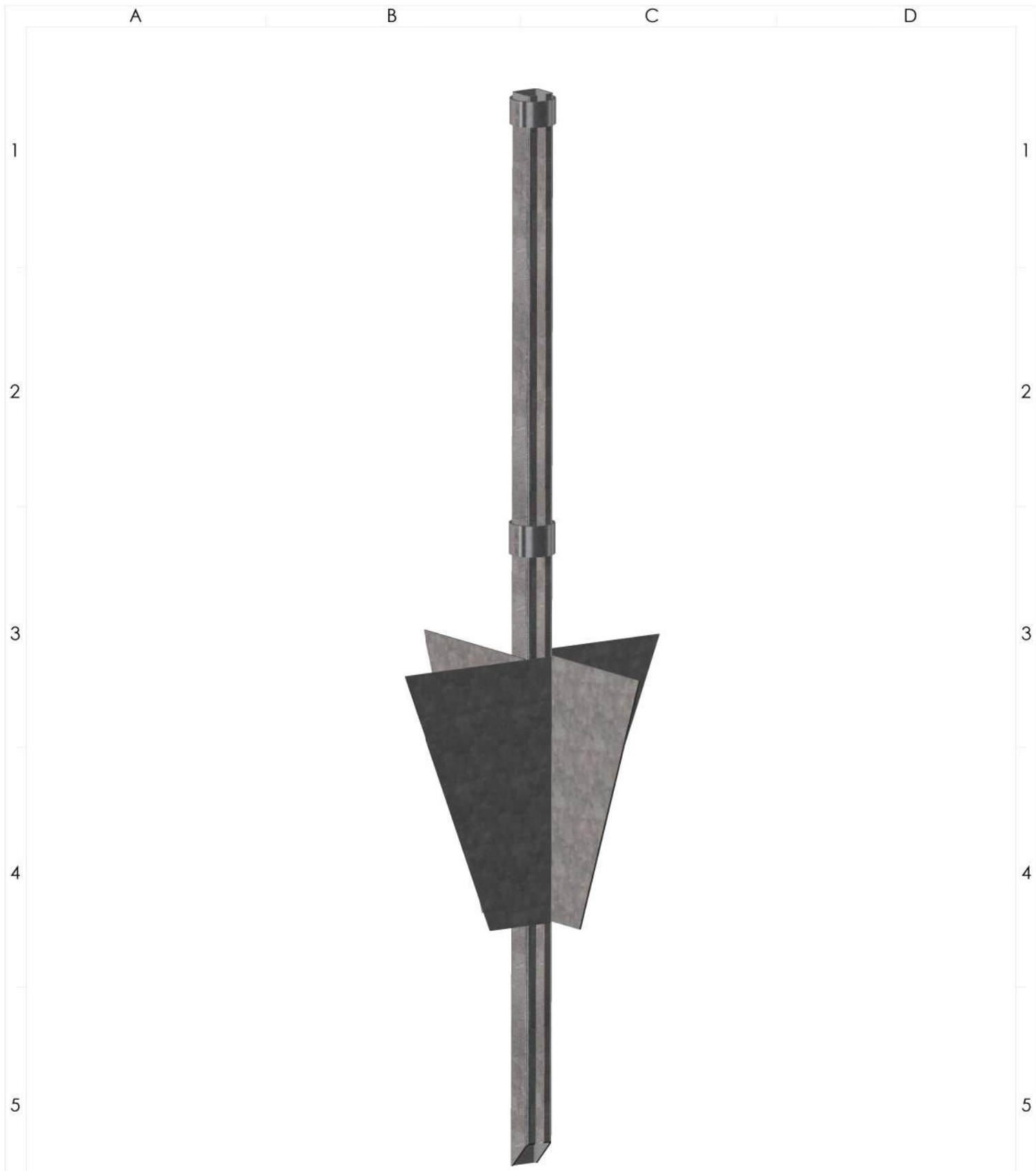
MTX-K-047-00

Masa
2.5

kg

THIS DRAWING AND THE RELATED INFORMATION REMAINS THE EXCLUSIVE PROPERTY OF MIETEX.

TEN DOKUMENT I ZAWARTE W NIM INFORMACJE SĄ WŁASNOŚCIĄ FIRMY MIETEX



Nazwa

Kotwa 9 czteroskrzydłowa

MIETEX

Numer katalogowy

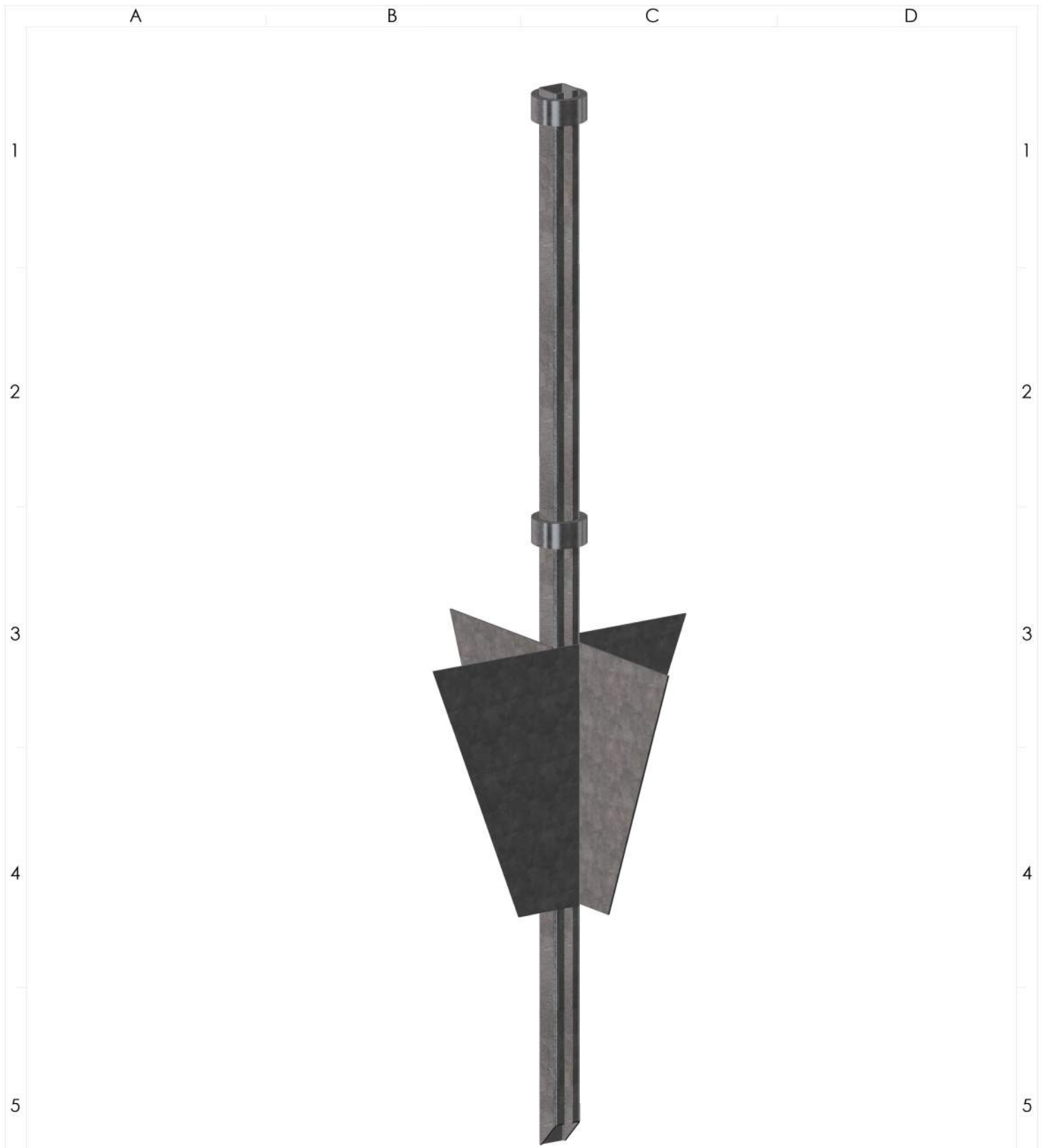
MTX-K-048-00

Masa
3.7

kg

THIS DRAWING AND THE RELATED INFORMATION REMAINS THE EXCLUSIVE PROPERTY OF MIETEX.

TEN DOKUMENT I ZAWARTE W NIM INFORMACJE SĄ WŁASNOŚCIĄ FIRMY MIETEX



Nazwa

Kotwa 10 czteroskrzydłowa

MIETEX

Numer katalogowy

MTX-K-049-00

Masa

4.0

kg

THIS DRAWING AND THE RELATED INFORMATION REMAINS THE EXCLUSIVE PROPERTY OF MIETEX.

TEN DOKUMENT I ZAWARTE W NIM INFORMACJE SĄ WŁASNOŚCIĄ FIRMY MIETEX